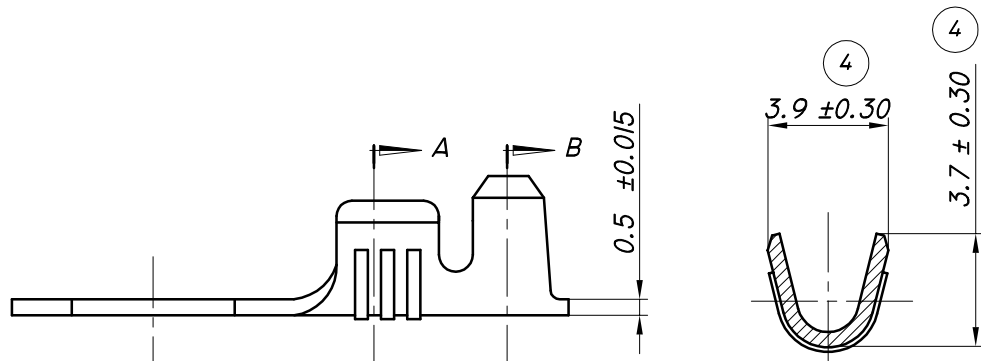
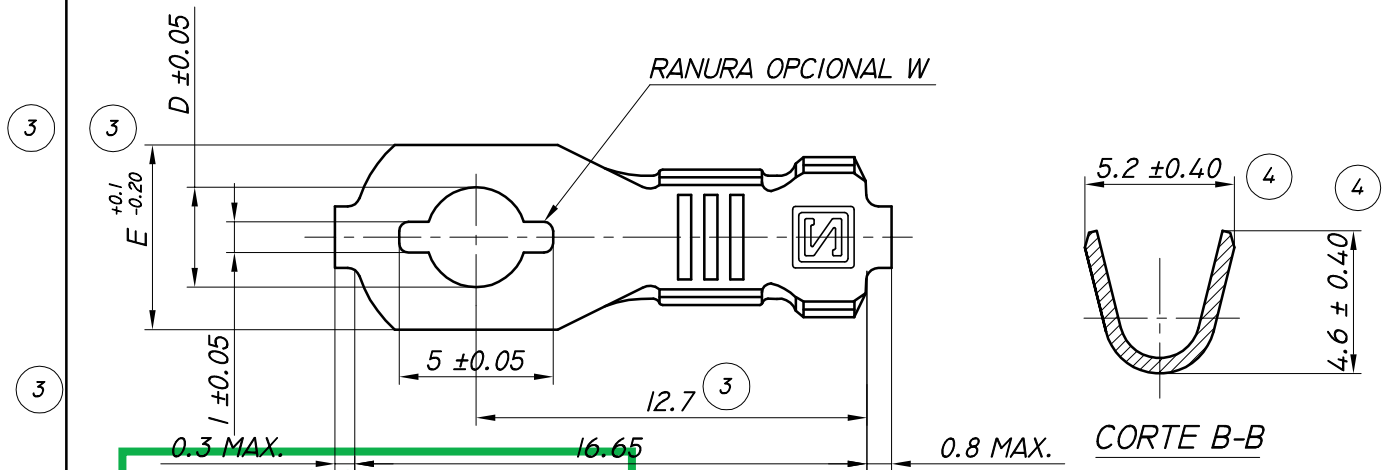


CODIGO	E	D	W	SECCION DEL CONDUCTOR (MM ²)	OBSERVACIONES
11010xx014 (10014)	6.00	3.25	NO	0.50 / 2.00	
11010xx036 (10036)	6.00	3.25	SI	0.50 / 2.00	
11010xx046 (10046)	4.90	2.00	SI	0.50 / 2.00	



ESTE PLANO ESTA SUJETO A MODIFICACIONES SIN PREVIO AVISO



COPIA NO CONTROLADA

23.03.04	3	SE AGREGA COTA Y TOLERANCIA ERA +0-0.1.	L.L.		
24.05.05	4	PARA COTA 3.9 TOL. ERA ± 0.2, PARA 3.7 ERA ± 0.15, PARA 5.2 ERA ± 0.2 Y PARA 4.6 ERA ± 0.15	L.L.	O.A.C.	GARCIA
23.03.04	3	NUEVA VERSION EN CAD. SE ACTUALIZAN COTAS.	P.S.	O.A.C.	GARCIA
FECHA	Nº	MODIFICACIONES	DIBUJO	REVISO	APROBO



INDUSTRIAS ZETA S.R.L.

TOLERANCIA NO ACOTADA:
LINEAL: ±0.15
ANGULAR: ± 1° 30'

MATERIAL: LATON	ESCALA: 4:1	DIBUJO	REVISO	APROBO
CODIGO MAS: /E = TERMINACION ESTAÑADA /N = TERMINACION NIQUELADA /P = TERMINACION PLATEADA /S = PIEZA SUELTA	HOJA: 5 DE 7	P.S.	O.A.C.	GARCIA
		23.03.04	23.03.04	23.03.04

DENOMINACION: TERMINAL CONTACTO OJAL	PLANO PARA CLIENTE Nº: 10.000
--------------------------------------	-------------------------------